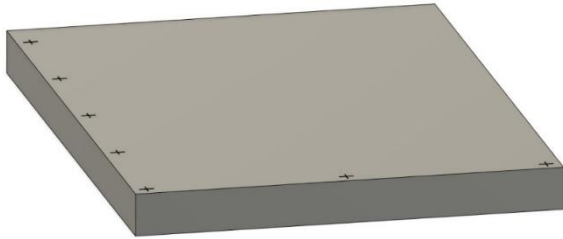
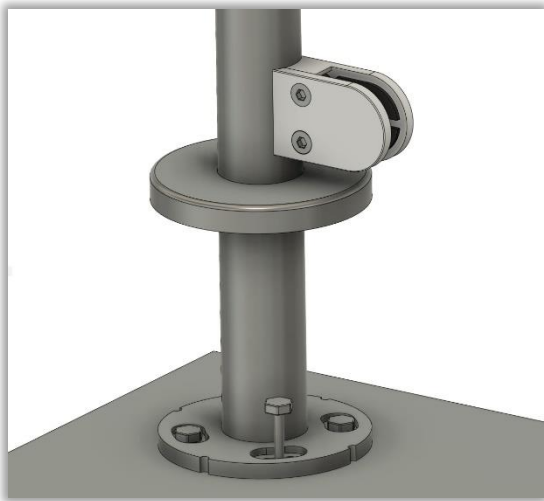


Montagevejledning til Glasrækværk - IG2205

- Udmål og opmærk placeringen af stolperne på deres underlag.



- Løft dækkappen.
- Monter stolperne på underlaget med passende skruer / bolte afhængig af underlaget.



Vigtigt !

Brug et vaterpas, til at sikre stolpen bliver monteret lodret.

- Husk at dækkappen skal tilbage oven på flangen, hvis den har været afmonteret.
- Monter og/ eller stram glasklemmerne på stolperne med en rustfri 6 mm stift nøgle. (Unbrakonøgle)



- Placer Glasklemmegummiet i glasklemmen.

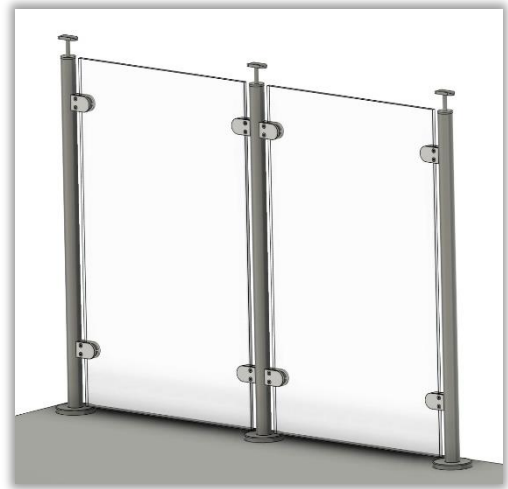
- Monter glasset ved hjælp af det andet glasklemmegummi, og den sidste halvdel af glasklemmen, samt de forsænkede bolte.



- Brug evt. kiler el. andet for at sikre glassets placering under montagen.



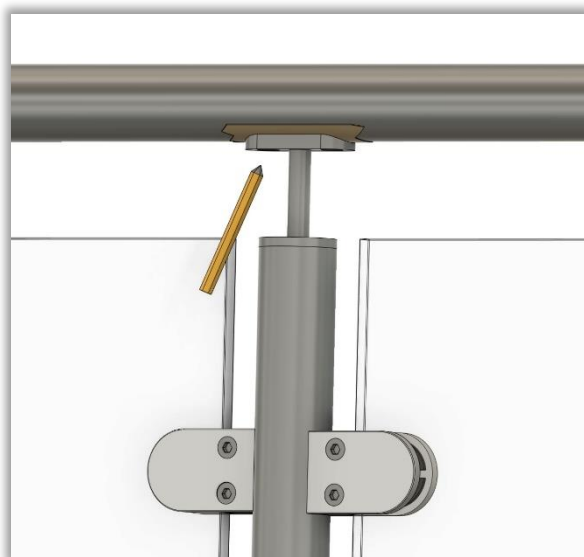
- Efterspænd **alle** bolte med en rustfri 6 mm stift nøgle (Unbrakonøgle)



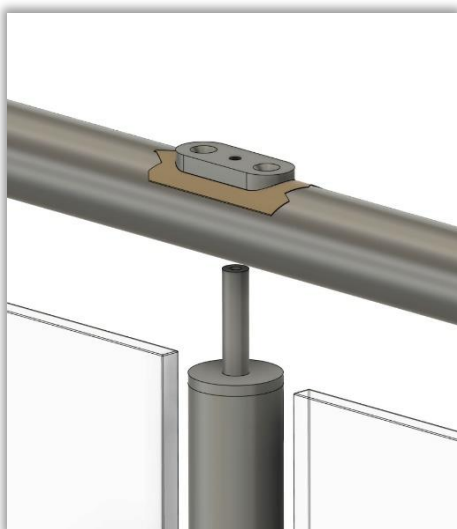
- Udmål, og tilpas håndliste.



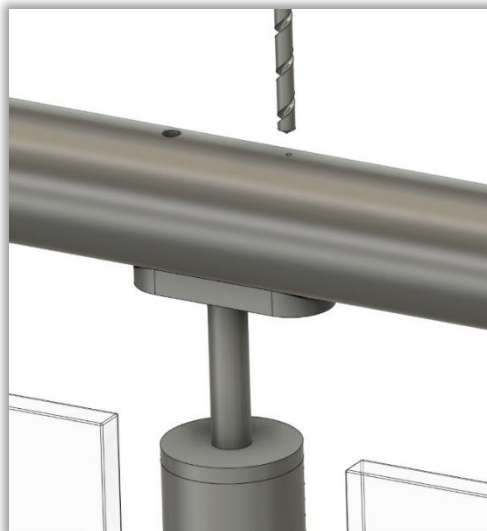
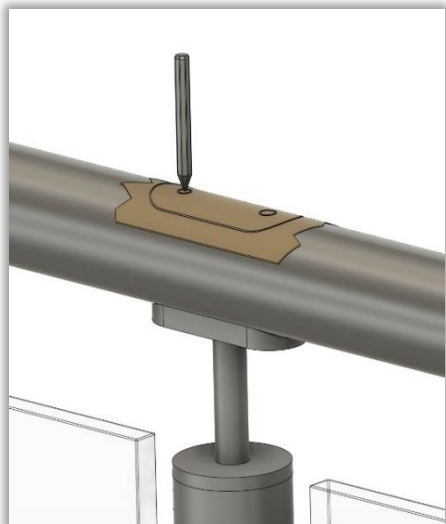
- Bemærk at snit med vinkelsliber kan give varmemærker. (Interglas anbefaler nedstryger)



- Brug evt. malertape.
- Afmærk evt. omrids af konsol. - Afmonter den derefter, og læg den ovenpå tapen.
- Marker huller i håndlisten.



- Afmærk midten af hullet med en "Kørner". (En lille kørnerprik, til at styre boret med)
- Bor hullerne.



- Skær gevind.



- Vend håndlisten, og fastgør den med de medfølgende bolte med en rustfri 4 mm stift nøgle. (Unbrakonøgle)

