

CC-780

MONTAGEVEJLEDNING



I samarbejde med:



www.comenza.com

www.interglas.dk

[DA]

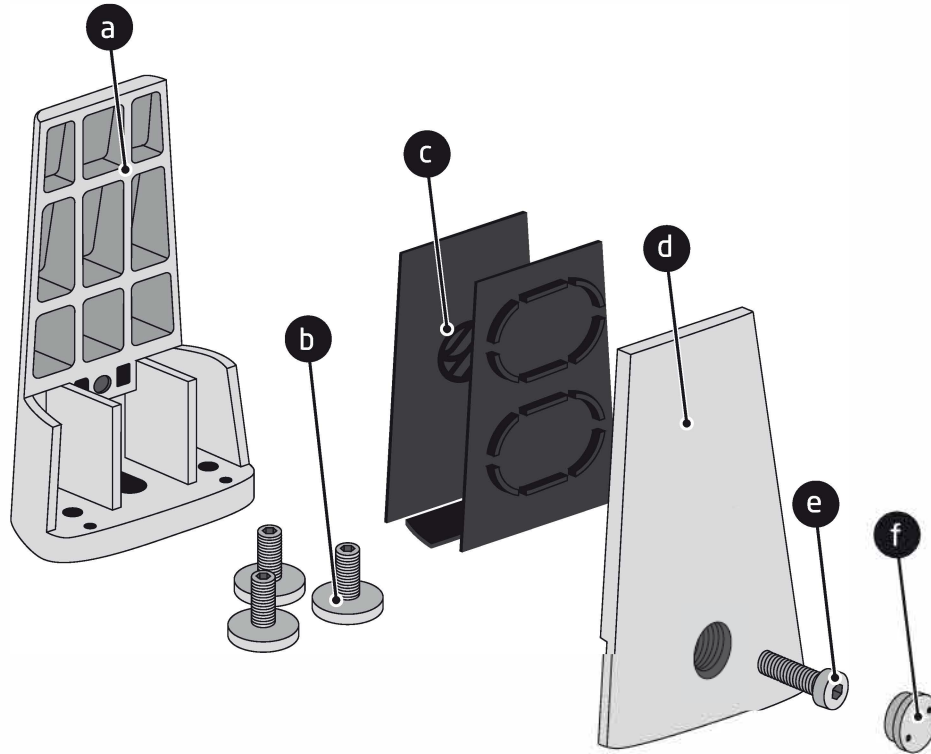
Det er brugerens ansvar at bestemme egnetheden af de angivne oplysninger i forbindelse med det specifikke formål produktet vil blive brugt til. På grund af mangfoldigheden af materialer på markedet og de forskellige former for brug, som er uden for vores kontrol, anbefaler vi at lave test og i hvert enkelt tilfælde for at sikre den rigtige anvendelse hver gang. Indholdet af dette dokument bør ikke gengives delvis uden fuldstændig skriftlig tilladelse fra Comenza.

[SE]







Det är användarens ansvar att bestämma lämpligheten av den information som lämnats i samband med den specifika användning som kommer att ges till produkten. På grund av de olika materialerna på marknaden och de olika formerna av användning som inte är av vår kontroll rekommenderar vi att göra test och i alla fall för att garantera rätt ansökan varje gång. Innehållet i detta dokument ska inte reproduceras delvis utan fullständigt skriftligt godkännande av Comenza.

[ENG]

It is the user's responsibility to determine the suitability of the information provided related to the specific use that will be given to the product. Due to the variety of materials in the market, and the different forms of use that are out of our control, we recommend to make tests and in every case in order to guarantee the right application each time. The contents of this document shouldn't be reproduced partially or totally without the written authorization of Comenza.



Dele til produktet

N°	Elementer	
a		1
b		3
c		3 sets
d		1
e		1
f		1

Nødvendigt elementer ikke inkluderet

N°	Elementer	
1	BR-2034: umbraco nøgle	
2	BR-2031: pinnøgle	
3	BR-2063: Boremaskine	
4	FIS VS 300 T / FIS SB 390 S: Kemisk anker	
5	DIN-975	
6	DIN-934	
7	DIN-125	

Forankringsmuligheder ①

(25/30 Ukrakeleret	(25/30 Krakeleret / Ukrakeleret
FIS VS 300 T M12 + ②	FIS SB 390 S M12 + ②

ZINC INOX

① Rådfør dig med tilstrækkeligheden af anvendelser i henhold til installationsparametrene.

② DIN 975 + DIN 934 + DIN 125

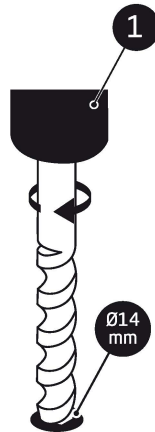
* Krakeleret / ukrakeleret.

** Anbefalet kvalitet til ukrakeleret / krakeleret beton C25/30.

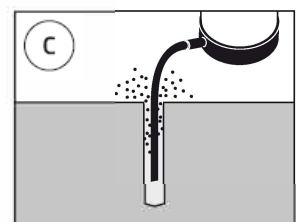
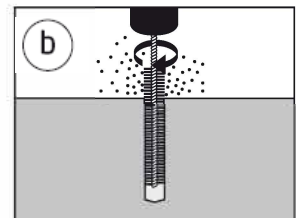
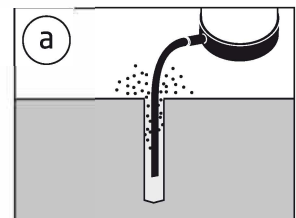
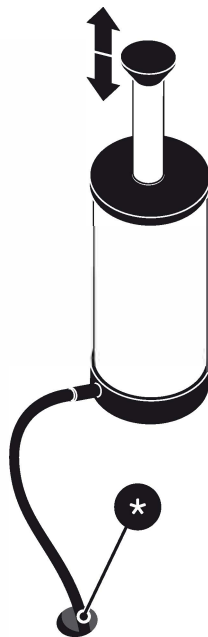
1.0 Monteringsvejledning



Trin 1

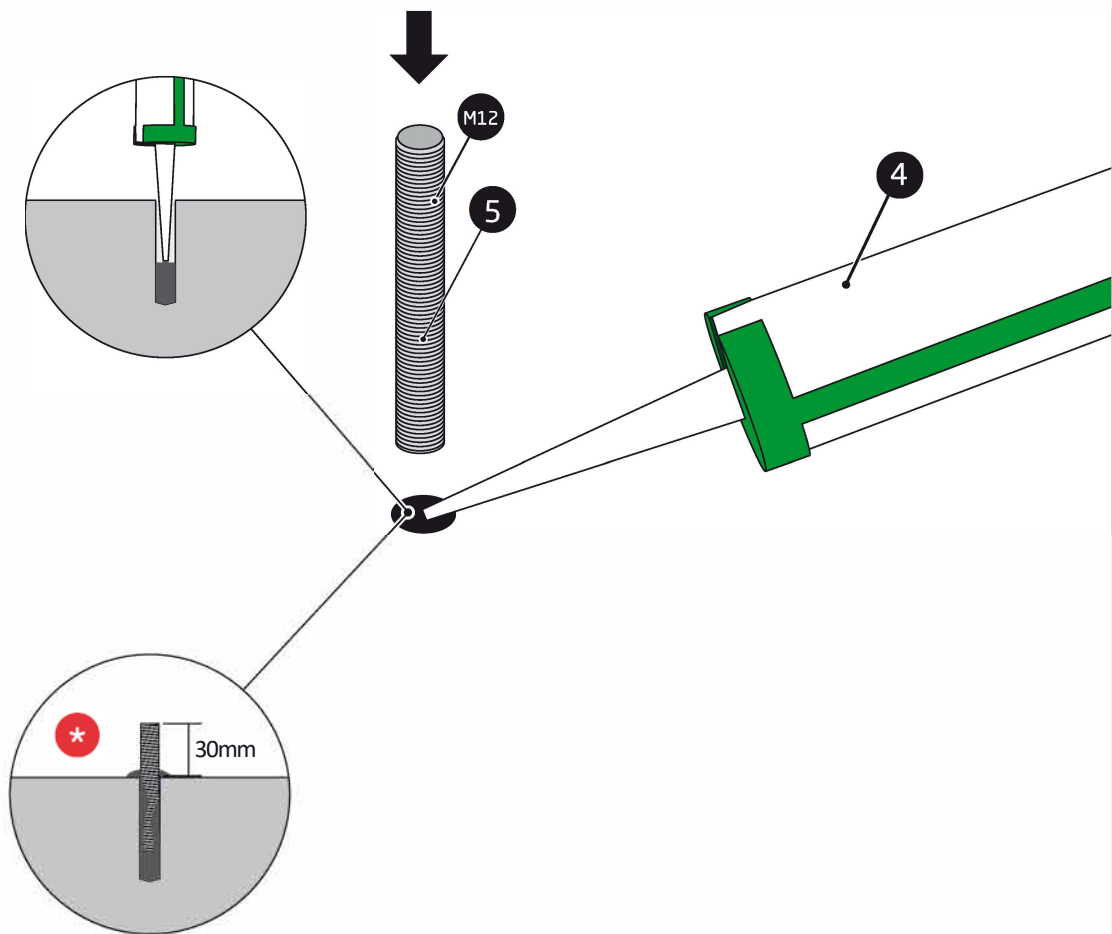


Trin 2



1.0 Monteringsvejledning

 Trin 3



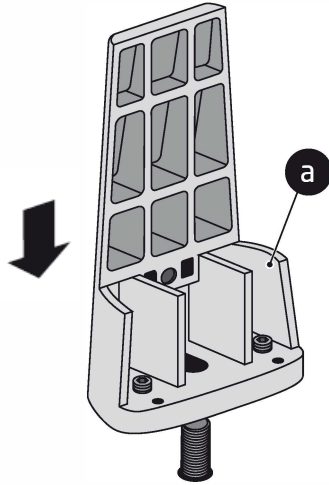
Læs og følg venligst tørringstiden på produktets datablad.

1.0

Monteringsvejledning



Trin 4

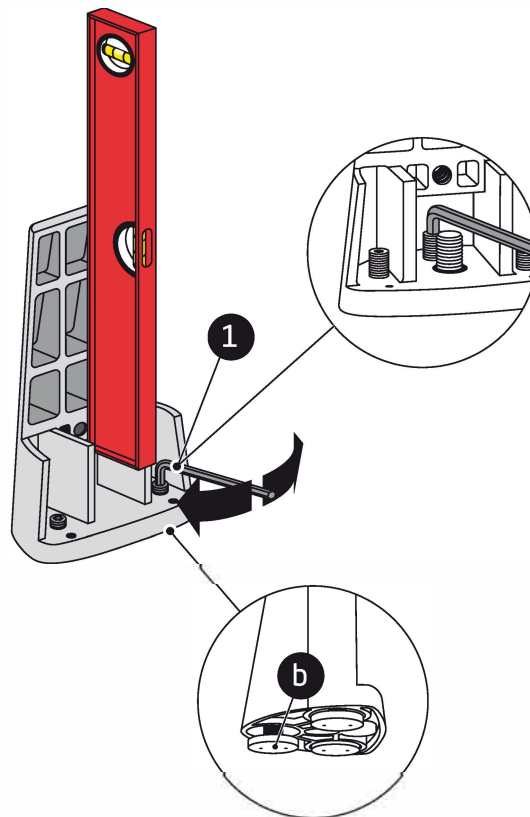
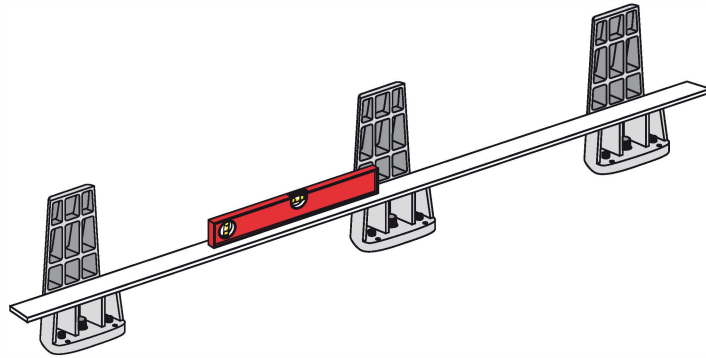


1.0

Monteringsvejledning



Trin 5

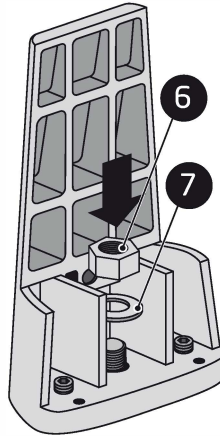


1.0

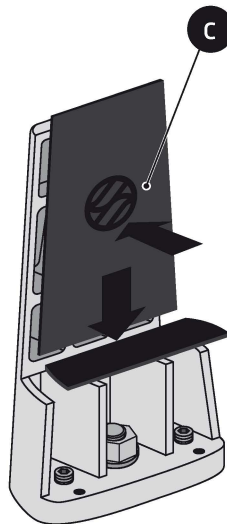
Monteringsvejledning



Trin 6

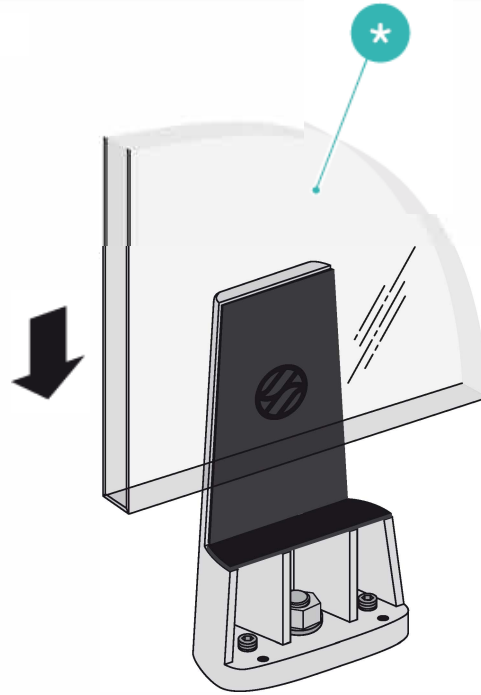


Trin 7



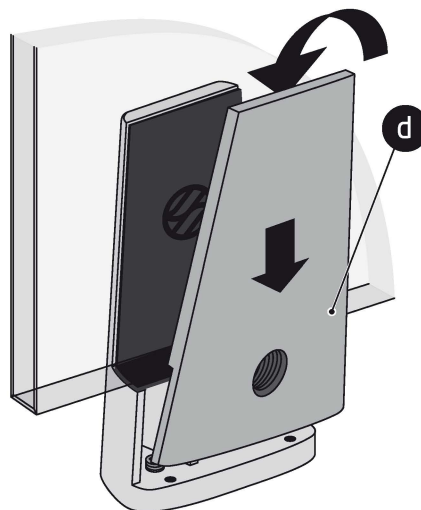
1.0 Monteringsvejledning

 Trin 8



* Glas	
12.38	(6+0.38+6)
12.76	(6+0.76+6)
13.52	(6+1.52+6)
15	
16.38	(8+0.38+8)
16.76	(8+0.76+8)
17.52	(8+1.52+8)

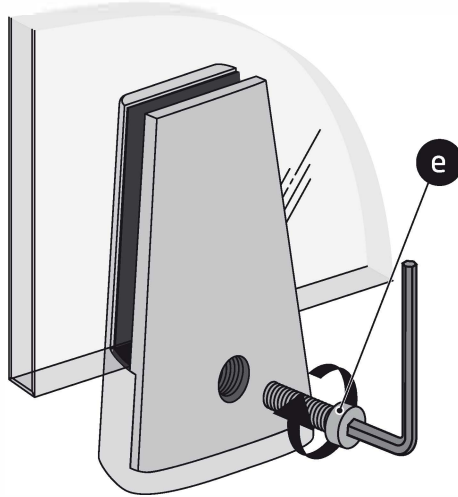
 Trin 9



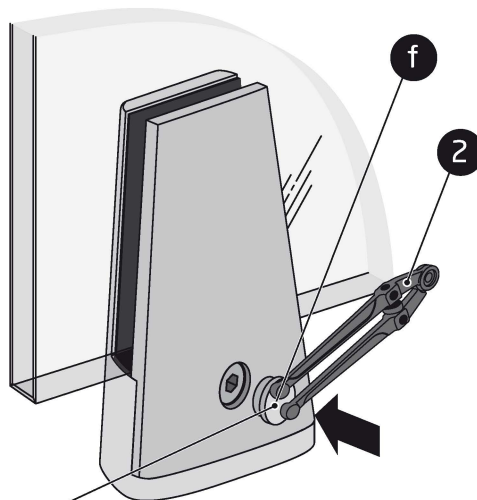
1.0 | Monteringsvejledning



Trin 10



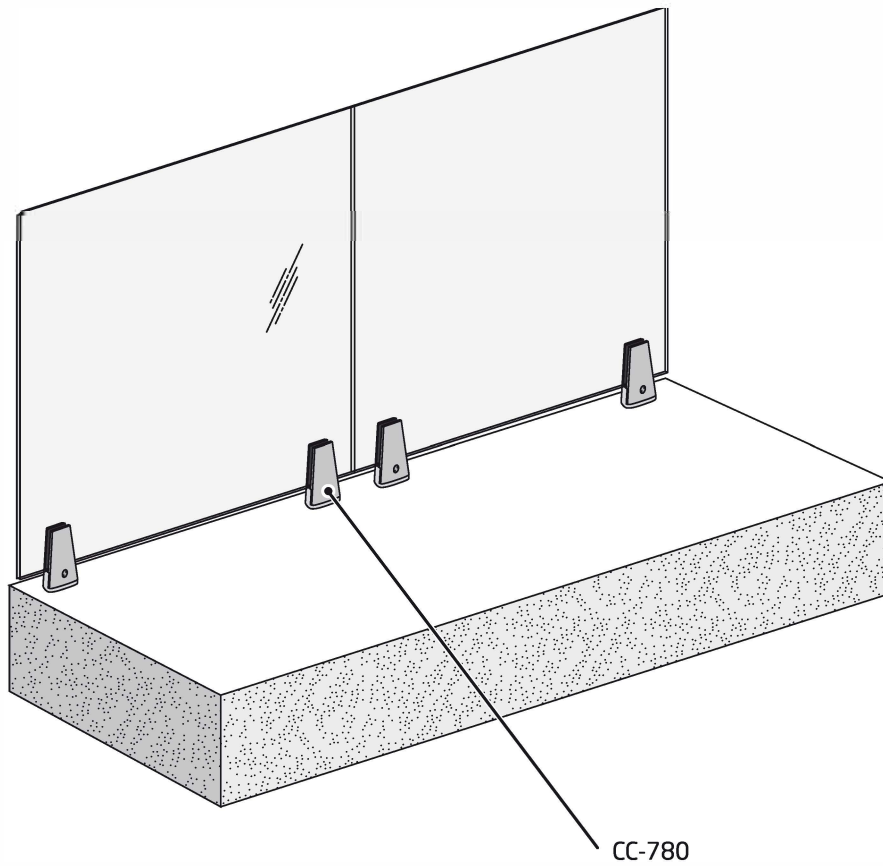
Trin 11



Cap ikke udskiftelig

2.0

Det endelige resultat





**Leverandør:
Comenza. S.I.**

Avda. Benigno Rivera 100,
Pol. Ind. Ceao 27003 (Lugo), Spain
T +34 982 207 227
F +34 982 209 589

www.comenza.com
sales@comenza.com

**Distributør:
Interglas ApS**

Kornmarksvej 10
2605 Brøndby, Denmark
T +45 21216363

www.interglas.dk
interglas@interglas.dk